



LAMEC

*Laboratorio
Mecánica*

INFORME TECNICO:
IN-027-18



ARIOTTI SANTORO JUAN PABLO

SP ACCESORIOS

**HOMOLOGACION DE DISPOSITIVOS
LATERALES DE PROTECCIÓN**

SEGÚN NORMA IRAM/AITA 10276

SAN LORENZO 560 - AVELLANEDA – VILLA DOMINICO - BS. AS.



FECHA DE EMISION

10-12-2018

EMPRESA SOLICITANTE:

Razón Social: **ARIOTTI SANTORO JUAN PABLO**
Denominación comercial: **SP ACCESORIOS**
Dirección: **SAN LORENZO 560**
Localidad: **AVELLANEDA – VILLA DOMINICO - BS. AS.**

CUIT: **20-29523241-3**
Tel: **+ 54 11 42065893**

GENERALIDADES

a) Objetivo

El presente informe tiene por fin indicar los resultados de los ensayos realizados a un dispositivo lateral de protección según lo establecido en el punto 4.10 – 4.10.1 y 6 de la Norma IRAM/AITA 10276 mediante la aplicación de cargas prácticas y la simulación de los estados tensionales con la aplicación de la técnica de Elementos Finitos.

b) Profesionales responsables

Responsables de Ensayos y Verificaciones Mecánicas
Ing. Luis M. Arrién – Dis. Ind. Lucas Chiesa

Responsable de Laboratorio
Ing. Leonel Pico

MODELO ENTREGADO POR EL COMITENTE

Marca: SP ACCESORIOS

MODELO: CONJUNTO PROTECCION LATERAL COMPUESTO POR:

- A) SOPORTE CODIGO CPL1 – 650x650
- B) PERFIL DE ALUMINIO CODIGO PA2 – 100x32 - LONGITUD VARIABLE – ENSAYADO L: 2000 MM



Fotografía N° 1: Detalle protección lateral

Facultad de Ingeniería de Olavarría

Av. A. del Valle 5737 - (B7400JWI) Olavarría - Buenos Aires - Argentina - Telefax (54-2284) 451055/56



DESCRIPCIÓN DE LA PROTECCIÓN LATERAL

La protección lateral provista por la empresa para la realización del ensayo indicado por la Norma IRAM/AITA 10276 consiste en una estructura con soportes construidos en acero al carbono tipo F24 y perfiles de aluminio extrudidos 6005 de diferentes longitudes. Los soportes y los perfiles de aluminio se vinculan entre sí por medio de tornillos con tuercas autofrenantes. Por su parte dichos perfiles se fijan al chasis de la unidad por medio de los soportes abulonados. El conjunto de montaje se indica en los planos PN-SP06-18 / PN-SP07-18 / PN-SP03-18 que se acompañan como Anexo al presente informe.

Dichas protecciones deberán seguir los criterios de instalación indicados en la Norma de referencia y aplican a lo establecido en el punto 4.5 de la misma a vehículos de las categorías N3 y O4

EQUIPAMIENTO UTILIZADO

Marco de Carga Nº 01 capacidad 1 Tn.
Generador de aire comprimido
Cilindros neumáticos marca Festo diámetro 63 carrera 300 mm
Manómetro Festo 0-16 kg/cm²
Regla graduada 0-500 mm
Calibre pié de rey marca digimess 200 mm

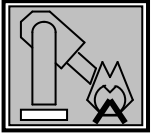
METODOLOGIA DE ENSAYO

La metodología del ensayo a realizar se condice con lo establecido en el Punto 4.10 de la Norma IRAM/AITA 10276, donde la protección lateral debe soportar una fuerza estática horizontal de 1 kN aplicada perpendicularmente sobre cualquier parte de su cara externa por el centro de un ariete de sección circular y plana con un diámetro de 220 mm y si la deformación del dispositivo en carga no es superior a:

- 30 mm en los 250 mm de los extremos trasero y delantero de la protección, y
- 150 mm en el resto de la protección

4.10.1 El cumplimiento de este requisito puede verificarse mediante cálculos de proyecto o simulaciones, y este procedimiento debe ser validado en como mínimo un ensayo práctico

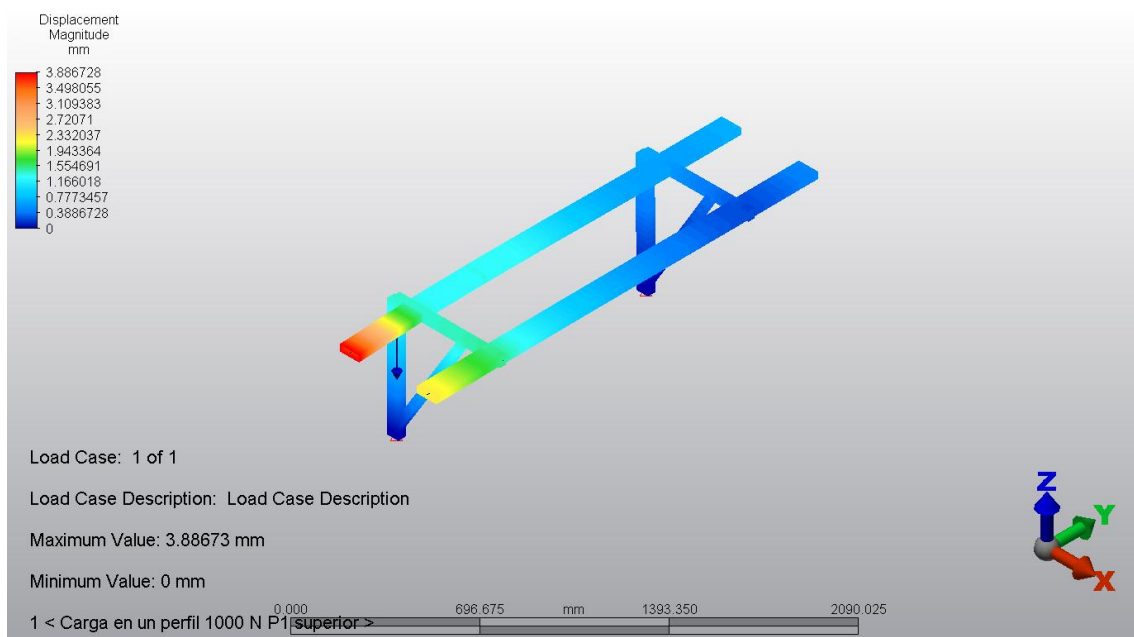
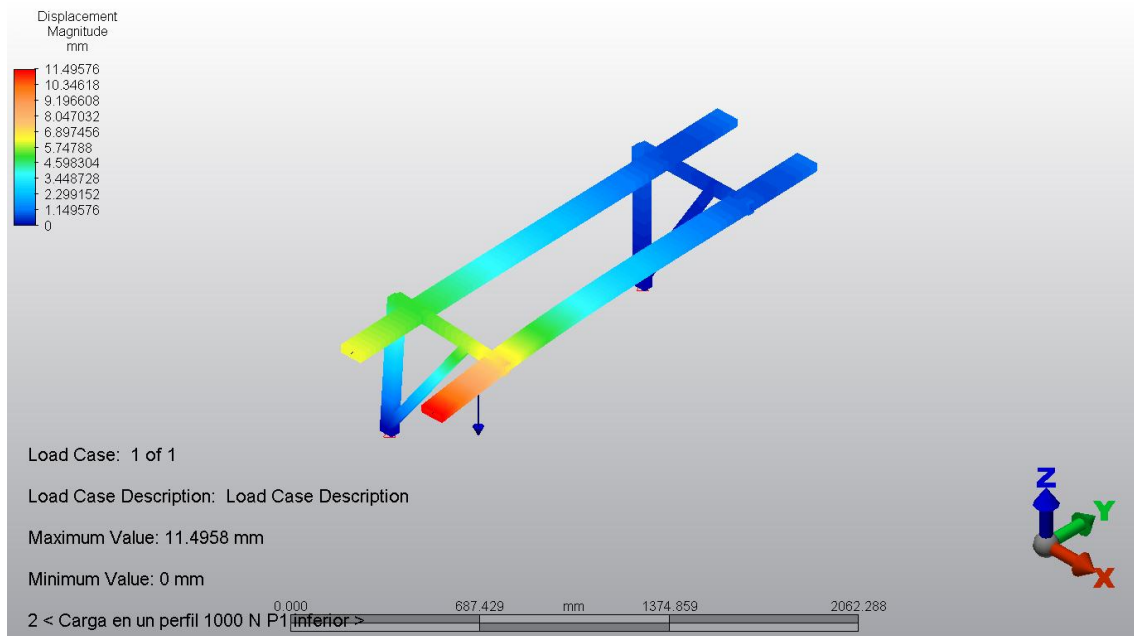


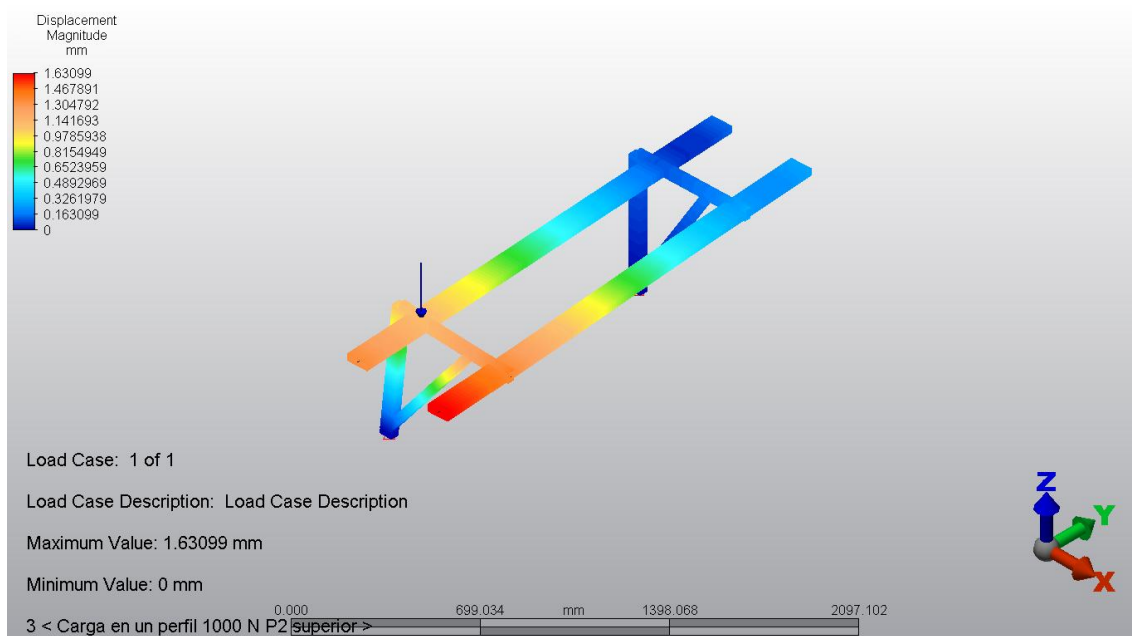
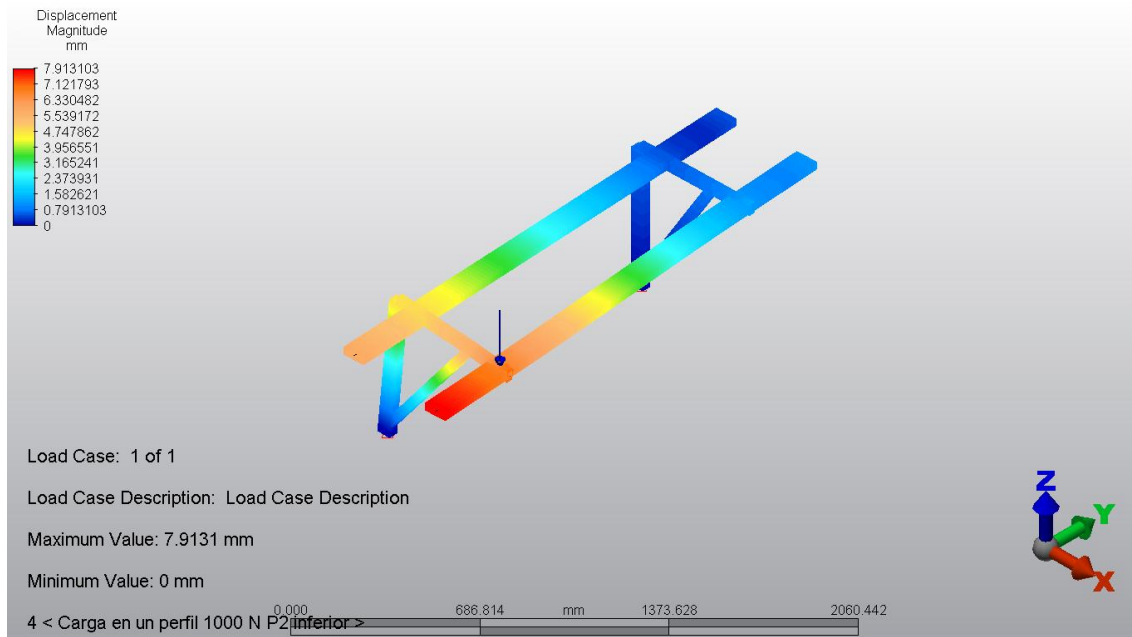


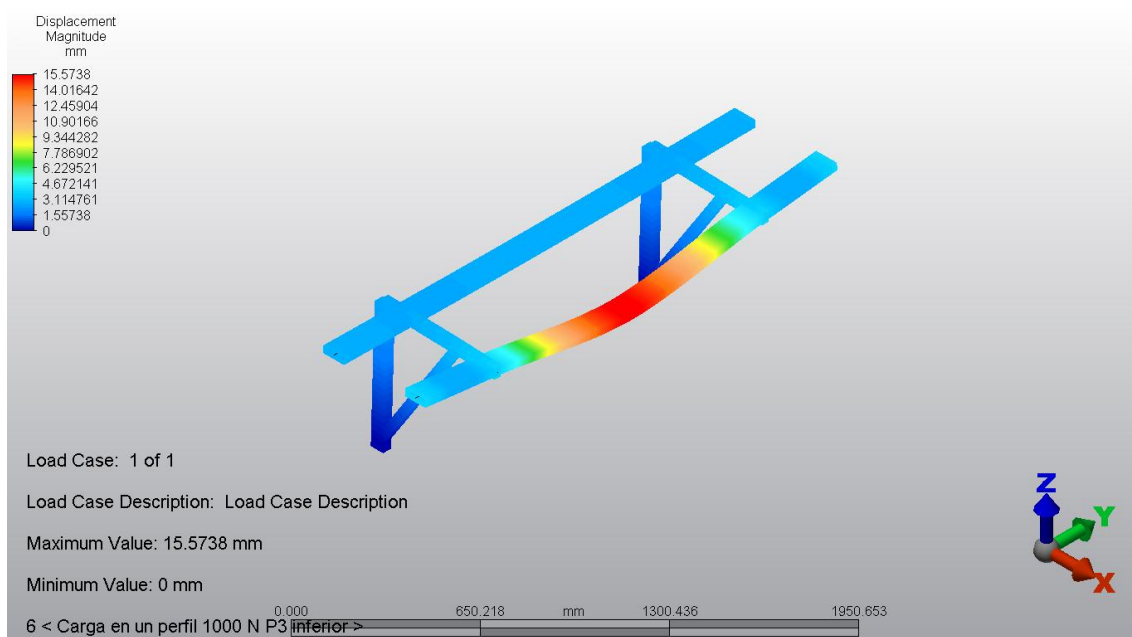
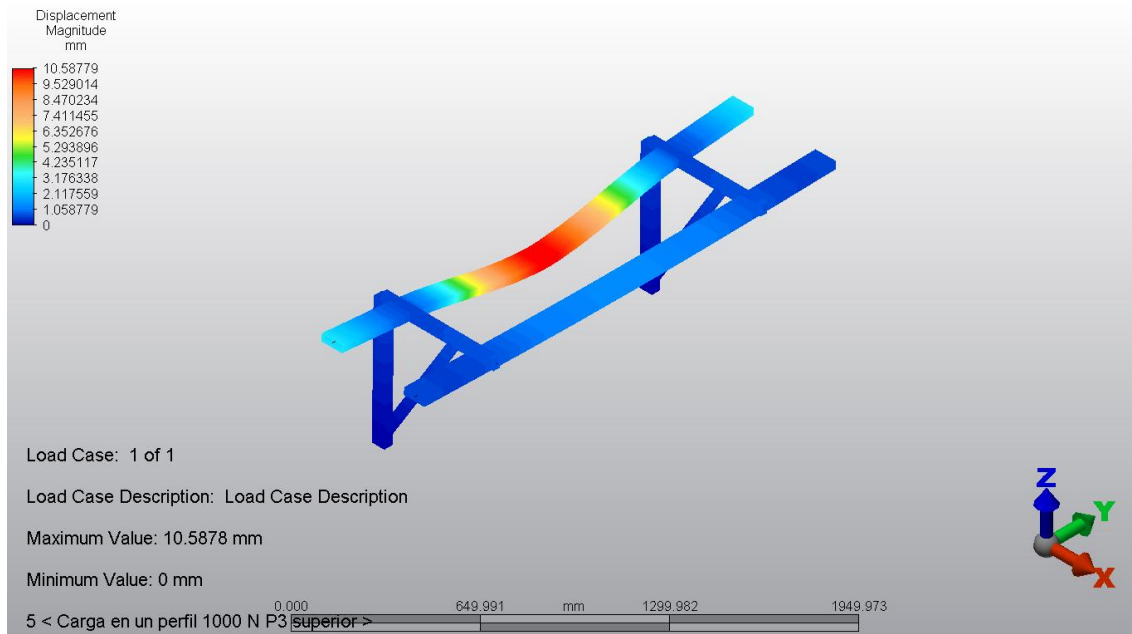
MODELO SIMULADO POR ELEMENTOS FINITOS

Atendiendo los estados de carga previstos por la Norma y al contar este Laboratorio con personal especializado en la técnica de Elementos Finitos, se considera la utilización de dicha herramienta computacional de acuerdo al punto 4.10.1.

Desplazamientos en milímetros, al haberse aplicado cargas de 1kN en distintos puntos de la estructura.







**ENSAYOS MECÁNICOS DE CARGA**

Se aplica la carga estática horizontal prevista por la Norma en punto 4.10 y 6 de acuerdo al siguiente cuadro de resultados:

SUP	P1	P3	P2
INF	P1	P3	P2

POSICIÓN	P1 (Máx. 30 mm)	P2 (Máx. 30 mm)	P3 (Máx. 150 mm)
SUPERIOR	16	14	14
INFERIOR	18	20	26

RESULTADO DEL ENSAYO

Habiéndose realizado los ensayos del dispositivo lateral de protección modelo SOPORTE CODIGO CPL1 – 650x650, se puede indicar que el mismo cuenta con la resistencia fijada en la Norma IRAM/AITA 10276 resultado tales resultados SATISFACTORIOS, debiendo el fabricante establecer en cada caso los procedimientos de fijación y montaje establecidos en dicha Norma.



Prof. Ing. Leonel Pico
Área Mecánica
Departamento de Ingeniería Electromecánica